

GEBRUIKERSHANDLEIDING EN INSTALLATIE VOORSCHRIFT

NL



Etech[™]

09 - 15 - 22 - 28 - 36

Monofasig en Driefasig

WAARSCHUWINGEN..... 3

Gebruikers van dit handboek 3

Symbolen 3

Aanbevelingen 3

Waarschuwingen 3

Certificatie 3

INLEIDING 4

Beschrijving van het product:..... 4

Indeling van het bedieningspaneel 6

Druk van het verwarmingssysteem..... 6

TECHNISCHE KENMERKEN..... 7

Elektrische kenmerken 7

Hoofdkenmerken..... 7

Vermogenstabel van model 09 Monofasig 8

Vermogenstabel van model 09 Driefasig..... 8

Vermogenstabel van model 15 Monofasig..... 8

Vermogenstabel van model 15 Driefasig 8

Vermogenstabel van model 22 Driefasig..... 9

Vermogenstabel van model 28 Driefasig..... 9

Vermogenstabel van model 36 Driefasig..... 9

INSTALLATIE..... 10

Afmetingen 10

Installatieruimte 10

Uiteenhalen..... 11

Aansluiting verwarming..... 12

Elektrische aansluiting..... 13

Aansluiting van elektrische accessoires..... 14

Besturingschema : E-Tech W 09 - 15 Monofasig..... 16

Vermogenschema : e-tech w 09 - 15 Monofasig..... 17

Besturingschema : E-Tech W 09 - 15 Driefasig 18

Vermogenschema : E-Tech W 09 - 15 Driefasig 19

Besturingschema : E-Tech W 22 Driefasig 20

Vermogenschema : E-Tech W 22 Driefasig..... 21

Besturingschema : E-Tech W 28 Driefasig 22

Vermogenschema: E-Tech W 28 Driefasig..... 23

Besturingschema : E-Tech W 36 Driefasig 24

Vermogenschema : E-Tech W 36 Driefasig..... 25

INBEDRIJFSTELLING EN ONDERHOUD..... 26

Vullen van het verwarmingssysteem..... 26

Vermogenschakel vertraging..... 26

Onderhoud van de ketel 26

Onderhoud van de veiligheidsvoorzieningen 26

Aanbeveling..... 26

Vervanging van verwarmings- elementen 26

GBRUIKERS VAN DIT HANDBOEK

Dit handboek is bestemd voor:

- de ingenieur die belast is met de voorschriften
- de gebruiker
- de installateur
- de onderhoudstechnicus

SYMBOLEN



Essentiële richtlijn voor de veiligheid van mens en omgeving.



Gevaar voor elektrocutie, hulp van een gekwalificeerd technicus invoeren.



Essentiële richtlijn voor een correcte werking van de installatie.

AANBEVELINGEN



- De installatie moet worden uitgevoerd door een gekwalificeerd technicus.
- De installatie moet voldoen aan de geldende plaatselijke normen en voorschriften.
- Niet-naleving van de instructies met betrekking tot de bediening en de afstelling van dit product kan leiden tot ernstig persoonlijk letsel en verontreiniging van het milieu.
- Het is raadzaam uw ketel jaarlijks door een gekwalificeerd technicus te laten onderhouden.
- Waarschuw bij een storing altijd uw installateur.



- Het is van vitaal belang dat de stroomvoorziening van de ketel vanaf de externe schakelaar wordt onderbroken voordat er werkzaamheden aan de ketel worden uitgevoerd.
- Het is de gebruiker niet toegestaan zich toegang te verschaffen tot de inwendige onderdelen van de ketel en het bedieningspaneel.
- Dit apparaat kan gebruikt worden door kinderen van 8 jaar en ouder en door personen met beperkte lichamelijke, zintuiglijke of verstandelijke vermogens of gebrek aan ervaring en kennis, maar alleen als ze onder toezicht staan van of instructies hebben gekregen over hoe het apparaat op een veilige manier gebruikt moet worden en ze de gevaren van verkeerd gebruik begrijpen.
- Reiniging en onderhoud mogen niet worden uitgevoerd door kinderen, tenzij ze 8 jaar of ouder zijn en er toezicht aanwezig is.
- Dit apparaat is niet bedoeld voor gebruik door personen (waaronder kinderen) met beperkte lichamelijke, zintuiglijke of verstandelijke vermogens, tenzij er toezicht is door een persoon die verantwoordelijk is voor hun veiligheid.
- Kinderen moeten in de gaten gehouden worden om ervoor te zorgen dat ze niet gaan spelen met het apparaat.

WAARSCHUWINGEN

Dit handboek maakt integraal deel uit van de apparatuur waarnaar het verwijst en moet aan de gebruiker worden overhandigd.

De installatie en het onderhoud van het product dienen te worden toevertrouwd aan erkende technici in overeenstemming met de geldende voorschriften.

De fabrikant kan nooit aansprakelijk worden gesteld voor schade die het gevolg is van fouten bij de installatie of het gebruik van toestellen of accessoires die niet door de fabrikant zijn goedgekeurd.



- De fabrikant behoudt zich het recht voor de technische kenmerken en de uitrusting van zijn producten zonder voorafgaande kennisgeving te wijzigen.
- De beschikbaarheid van bepaalde modellen en toebehoren kan per land verschillen.

CERTIFICATIE



De toestellen zijn voorzien van de "CE"-markering.

De toestellen zijn getest volgens de normen EN60335-2-35, EN55014-1, EN55014-2 en EN50081-1. De toestellen voldoen aan de richtlijn inzake elektromagnetische compatibiliteit 89/336/EEG en de laagspanningsrichtlijn 73923/EEG.

Het is absoluut noodzakelijk dat de geldende normen met betrekking tot de installatie van elektrische ketels in acht worden genomen.

BESCHRIJVING VAN HET PRODUCT:

Deze wandgemonteerde elektrische ketel is leverbaar in 7 modellen.

- De modellen monofasig 09 en 15 werken op een voedingspanning van 230 V.
- De modellen driefasig 09, 15, 22, 28 en 36 werken op een voedingspanning van 400 V..

NL



Het vermogen van elk model kan worden afgesteld door middel van overbruggingen op de besturingsklemmen.

MODELLEN	Vermogen instelbaar	
	MIN	MAX
E-Tech W 09 - Monofasig	5.6 kW	8.4 kW
E-Tech W 15 - Monofasig	9.6 kW	14.4 kW
E-Tech W 22 - Driefasig	14.4 kW	21.6 kW
E-Tech W 22 - Driefasig	14.4 kW	28.8 kW
E-Tech W 36 - Driefasig	18 kW	36 kW

OMMANTELING

De ketel is bekleed met een stalen ommanteling die eerst ontvet en gefosfateerd is en nadien bij 220 °C met een speciale lak is gemoffeld.

KETELLICHAAM

Het ketellichaam, dat de primaire vloeistof bevat, is vervaardigd van dik wandig-staal. Het lichaam is getest onder een druk van 4,5 bar (maximale werkdruk = 3 bar).

VERWARMINGSELEMENTEN

De verwijderbare elementen zijn met pakkingbussen op de bovenkant van het verwarmingslichaam bevestigd.

De elementen zijn uitgevoerd in Incoloy waardoor zij lang meegaan en uitzonderlijk goed bestand zijn tegen corrosie.

UITRUSTING

De ketel is bij aflevering geheel klaar voor installatie in een centraal verwarmingssysteem en omvat onder meer een expansievat van 10 liter, een manothermometer, een veiligheidsklep, een beveiliging tegen watergebrek, een circulatiepomp, evenals een automatische ontluchting. De interne regelthermostaat is van het tweestapstype, dat de mogelijkheid biedt om het vermogen af te stemmen op de werkelijke warmtebehoefte.

REGELING

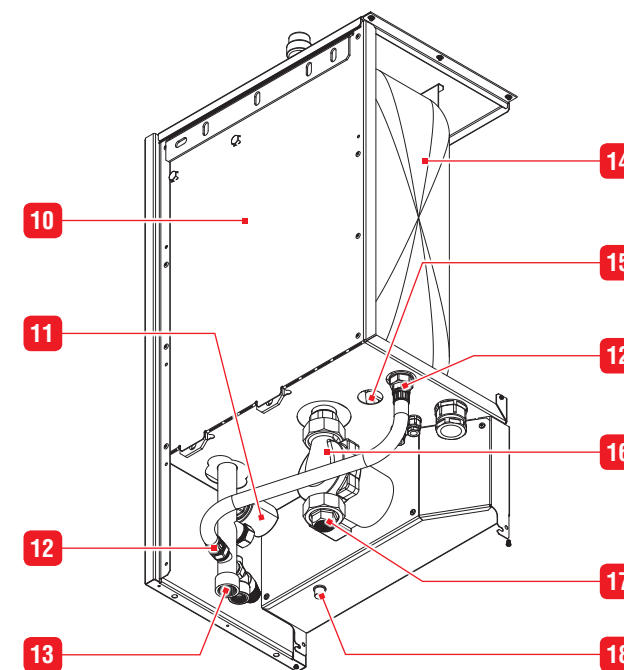
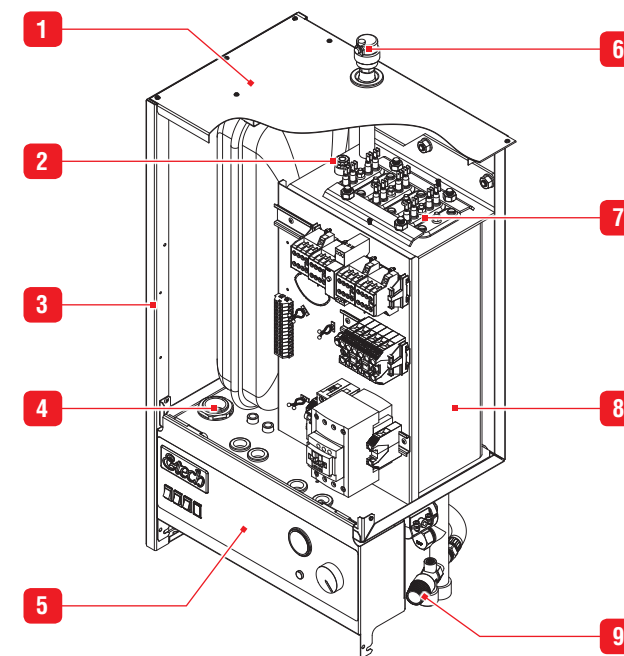
In het bedieningspaneel kan een klimaatregelaar worden geïntegreerd.

ELEKTRISCHE AANSLUITING

De ketel vereist twee elektrische voedingen, een voor het besturingcircuit en een voor het vermogenscircuit. Het besturingcircuit is beschermd door een 3A magnetothermische schakelaar.

LEGENDA

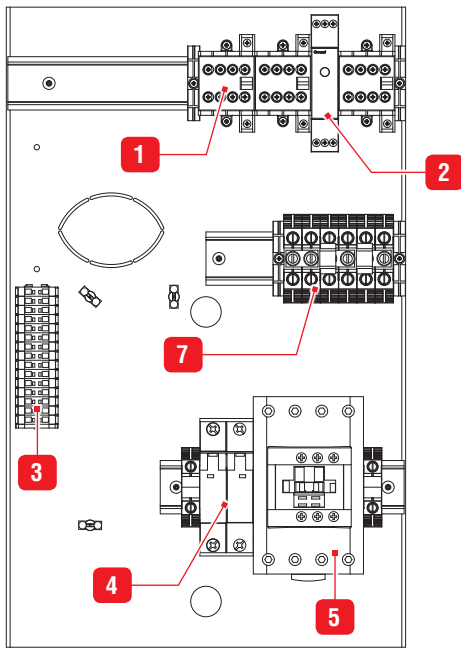
1. Bovenkap
2. Voelerhuls
3. Zijommanteling
4. Fitting voor voedingskabel
5. Bedieningspaneel
6. Automatische ontluchter
7. Elektrische elementen
8. Ketellichaam
9. Veiligheidsklep
10. Achterpaneel
11. Veiligheidsdrukschakelaar watergebrek
12. Aansluiting van het expansievat
13. Terugvoer verwarming
14. Expansievat
15. Ventiel van het expansievat
16. Circulatiepomp
17. Aanvoer verwarming
18. Veiligheidsthermostaat met handmatige herinschakeling



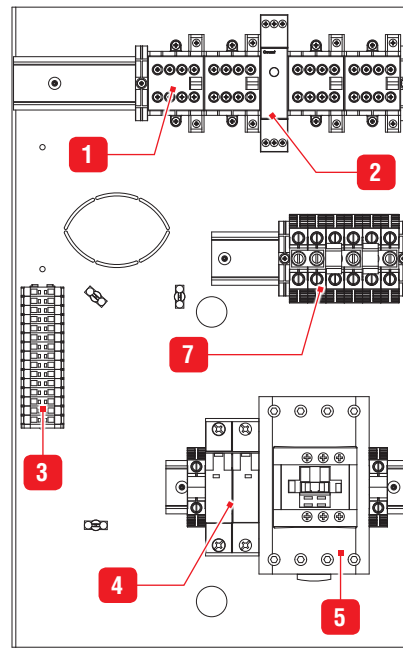
LEGENDA

1. Aansluitcontacten
2. Timer
3. Besturingsklemmen
4. Magnetothermische schakelaar
5. Veiligheidsrelais
6. Vermogensklemmen met zekering van 25A of 32A
7. Vermogensklemmen

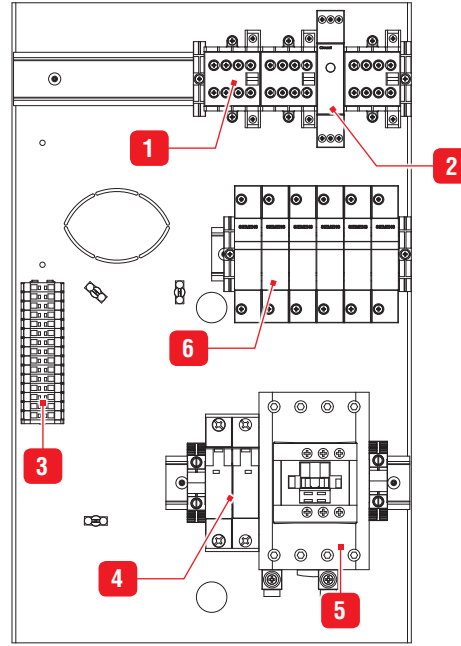
E-Tech W 22 Driefasig



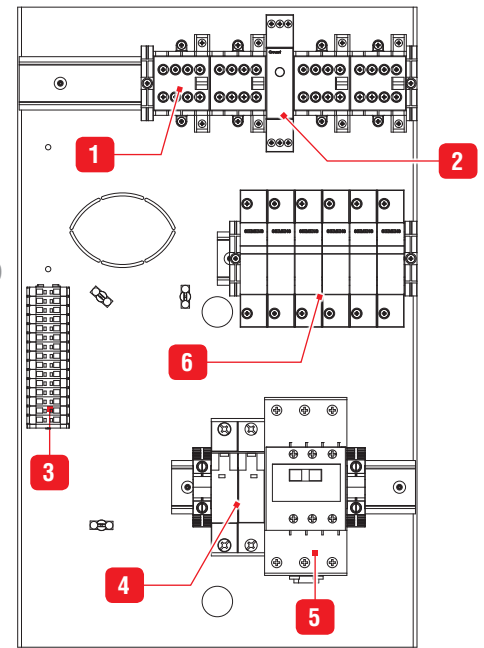
E-Tech W 28 Driefasig



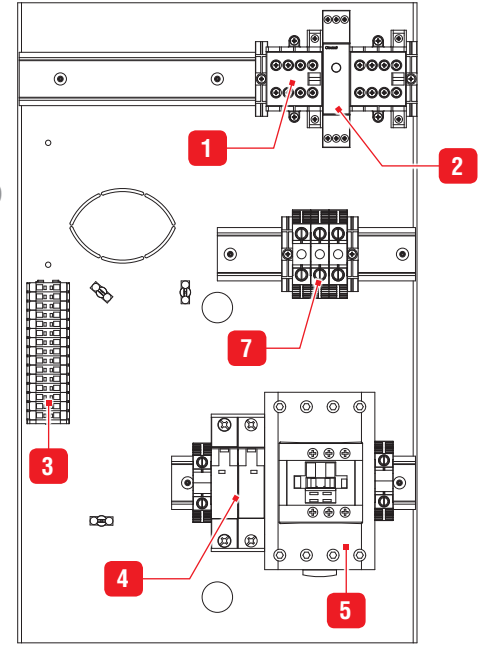
E-Tech W 09 - 15 Monofasig



E-Tech W 36 Driefasig



E-Tech W 09 - 15 Driefasig



INDELING VAN HET BEDIENINGSPANEEL

1 - ON/OFF-SCHAKELAAR

Met deze schakelaar kan de ketel worden gestart en stilgelegd.

2 - VERMOGENSSELECTIESCHAKELAARS

Het bedieningspaneel is uitgerust met twee schakelaars waarmee de gebruiker het vermogen van de verwarmingsketel kan selecteren. Als alleen de eerste schakelaar wordt ingedrukt, werkt de verwarmingsketel op ongeveer de helft van het maximale vermogen. Voor het maximale vermogen van de verwarmingsketel moeten beide schakelaars worden ingedrukt.

3 - PLAATS VOOR DE WEERSAFHANKELIJKREGELAAR

Gelieve de bijgevoegde handleiding te raadplegen als u deze optie hebt gekozen.

4 - MANOTHERMOMETER

Directe aflezing van de temperatuur en de druk in het primaire circuit (verwarming) van de ketel.

5 - CONTROLELAMPJE

Dit lampje gaat branden als de veiligheidsthermostaat wordt geactiveerd of wanneer de waterdruk van de verwarmingsketel te sterk afneemt.

6 - VEILIGHEIDSTHERMOSTAAT MET HANDMATIGE HERINSCHAKELING

Als de temperatuur van de ketel boven 103°C uitstijgt, wordt deze veiligheidsinrichting geactiveerd en gaat het controlelampje aan.

De ketel kan pas opnieuw worden opgestart nadat de temperatuur tot onder 60°C is gedaald. Schroef de kap los, druk op de herstartknop en plaats de kap terug. Als het probleem aanhoudt, stelt u de ketel buiten werking en roept u er een gekwalificeerd technicus bij.

7 - REGELTHERMOSTAAT

Stelt u in staat de temperatuur van de ketel in te stellen.

De cijfers op het bedieningspaneel corresponderen met de volgende temperaturen.

- 1 = 15°C
- 2 = 30°C
- 3 = 45°C
- 4 = 60°C
- 5 = 80°C

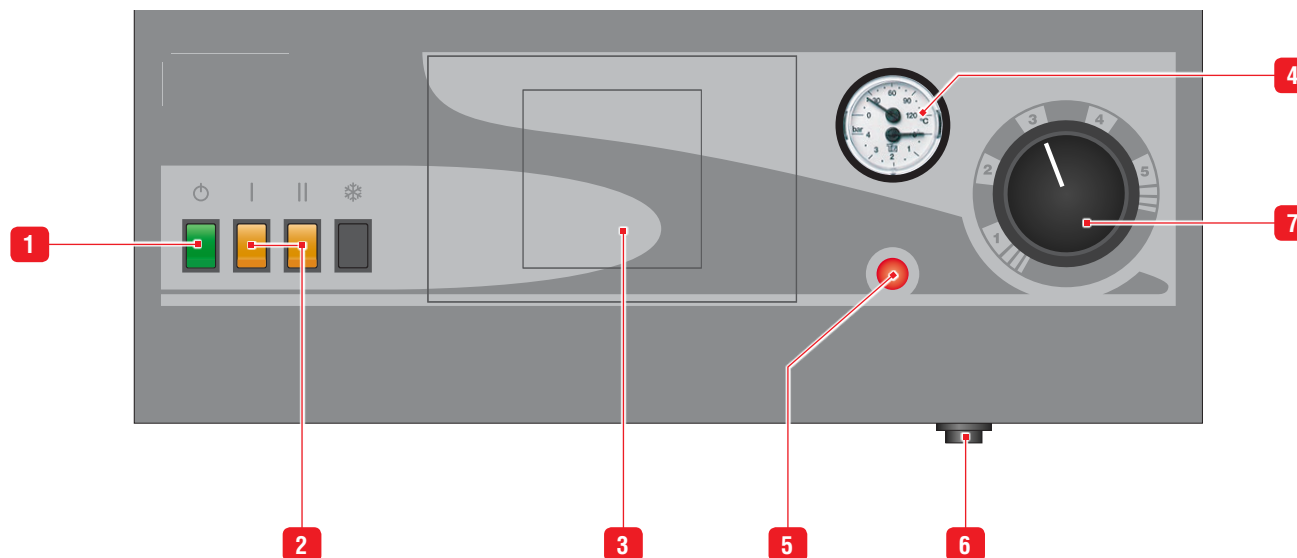
DRUK VAN HET VERWARMINGSSYSTEEM

De druk in het verwarmingscircuit moet ten minste 1 bar bedragen en dient regelmatig door de eindgebruiker te worden gecontroleerd. Als de druk tot onder 0,5 bar daalt, blokkeert de ingebouwde drukschakelaar de ketel tot de druk van het systeem weer minimaal 0,8 bar bedraagt.

Zorg ervoor dat de ketel altijd uitgeschakeld is tijdens het bijvullen van de installatie. Zet hiervoor de ON/OFF-schakelaar op OFF.

Neem voor meer informatie contact op met de installateur.

Onder het toestel is een veiligheidsklep aangebracht. Als de druk in de installatie boven 3 bar uitstijgt, gaat deze klep open en wordt er water op het riool geloosd. Waarschuw uw installateur als dat het geval is.



ELEKTRISCHE KENMERKEN

E-TECH W

		09		15	
		Monofasig	Driefasig	Monofasig	Driefasig
Maximale vermogen	kW	8.4	8.4	14.4	14.4
Vermogen voltage	V	230	3 x 400	230	3 x 400
Besturing voltage	V	230	230	230	230
Frequentie	Hz	50	50	50	50
Ohms weerstand van de verwarmingselementen	Ohm	37.8	37.8	22	22
Vermogen verwarmingselementen	kW	2 x 1.4	2 x 1.4	2 x 2.4	2 x 2.4
Aantal verwarmingselementen		3	3	3	3
Bescherming	IP	43	43	43	43

E-TECH W

		22 Driefasig	28 Driefasig	36 Driefasig
Vermogen	kW	21.6	28.8	36
Vermogen voltage	V	3 x 400	3 x 400	3 x 400
Besturing voltage	V	230	230	230
Frequentie	Hz	50	50	50
Ohms weerstand van de verwarmingselementen	Ohm	22	22	17.6
Vermogen verwarmingselementen	kW	2 x 2.4	2 x 2.4	2 x 3.0
Aantal verwarmingselementen		5	6	6
Bescherming	IP	43	43	43

HOOFDKENMERKEN

E-TECH W

Inhoud van de verwarmingskring	L	13	
Expansievolume	L	10	
Maximale bedrijfsdruk	bar	3	
Minimale bedrijfsdruk	bar	0,8	
Maximale bedrijfstemperatuur	°C	87	
Drukverlies	E-Tech W • 09 Monofasig / Driefasig	mbar	10
	E-Tech W • 15 Monofasig / Driefasig	mbar	20
	E-Tech W • 22 Driefasig	mbar	45
	E-Tech W • 28 Driefasig	mbar	85
	E-Tech W • 36 Driefasig	mbar	125
Verwarmingsaansluitingen	Ø	3,4" [F]	
Hoogte	mm	763	
Breedte	mm	442	
Diepte	mm	332	
Leeggewicht	kg	45	

VERMOGENSTABEL VAN MODEL 09 MONOFASIG

		TRAP			BESTURINGSKLEMMEN
		1	2	TOTAAL	
Monofasig 8.4 kW (*)					
Klem L1	(A)	24	12	36	
Klem N	(A)	24	12	36	
Vermogen	(kW)	5.6	2.8	8.4	
Monofasig 5.6 kW (**)					
Klem L1	(A)	12	12	24	
Klem N	(A)	12	12	24	
Vermogen	(kW)	2.8	2.8	5.6	

VERMOGENSTABEL VAN MODEL 15 MONOFASIG

		TRAP			BESTURINGSKLEMMEN
		1	2	TOTAAL	
Monofasig 14.4 kW (*)					
Klem L1	(A)	41.6	20.8	62.4	
Klem N	(A)	41.6	20.8	62.4	
Vermogen	(kW)	9.6	4.8	14.4	
Monofasig 9.6 kW (**)					
Klem L1	(A)	20.8	20.8	41.6	
Klem N	(A)	20.8	20.8	41.6	
Vermogen	(kW)	4.8	4.8	9.6	

VERMOGENSTABEL VAN MODEL 09 DRIEFASIG

		TRAP		
		1	2	TOTAAL
Driefasig 8.4 kW (*)				
Klem L1	(A)	6	6	12
Klem L2	(A)	6	6	12
Klem L3	(A)	6	6	12
Vermogen	(kW)	4.2	4.2	8.4

VERMOGENSTABEL VAN MODEL 15 DRIEFASIG

		TRAP		
		1	2	TOTAAL
Driefasig 14.4 kW (*)				
Klem L1	(A)	10.4	10.4	20.8
Klem L2	(A)	10.4	10.4	20.8
Klem L3	(A)	10.4	10.4	20.8
Vermogen	(kW)	7.2	7.2	14.4

De waarden zijn gebaseerd op de standaardvoedingsspanning in Europa, d.w.z. 1 x 230 V voor de Monofasig spanning en 3 x 400 V voor de Driefasig.

(*) Fabrieksinstelling.

(**) Relais wordt gedeactiveerd door verwijdering van overbrugging tussen besturingsklemmen 12-13.

(***) Relais wordt gedeactiveerd door verwijdering van overbrugging tussen besturingsklemmen 14-15.

VERMOGENSTABEL VAN MODEL 22 DRIEFASIG

		TRAP			BESTURINGSKLEMMEN
		1	2	TOTAAL	
Driefasig 21.6 kW (*)					
Klem L1	(A)	20.8	10.4	31.2	
Klem L2	(A)	20.8	10.4	31.2	
Klem L3	(A)	20.8	10.4	31.2	
Vermogen	(kW)	14.4	7.2	21.6	
Driefasig 14.4 kW (**)					
Klem L1	(A)	10.4	10.4	20.8	
Klem L2	(A)	10.4	10.4	20.8	
Klem L3	(A)	10.4	10.4	20.8	
Vermogen	(kW)	7.2	7.2	14.4	

VERMOGENSTABEL VAN MODEL 36 DRIEFASIG

		TRAP			BESTURINGSKLEMMEN
		1	2	TOTAAL	
Driefasig 36 kW (*)					
Klem L1	(A)	26	26	52	
Klem L2	(A)	26	26	52	
Klem L3	(A)	26	26	52	
Vermogen	(kW)	18	18	36	
Driefasig 27 kW (***)					
Klem L1	(A)	26	13	39	
Klem L2	(A)	26	13	39	
Klem L3	(A)	26	13	39	
Vermogen	(kW)	18	9	27	

VERMOGENSTABEL VAN MODEL 28 DRIEFASIG

		TRAP			BORNIER DE COMMANDE
		1	2	TOTAAL	
Driefasig 28.8 kW (*)					
Klem L1	(A)	20.8	20.8	41.6	
Klem L2	(A)	20.8	20.8	41.6	
Klem L3	(A)	20.8	20.8	41.6	
Vermogen	(kW)	14.4	14.4	28.8	
Driefasig 21.6 kW (***)					
Klem L1	(A)	20.8	10.4	31,2	
Klem L2	(A)	20.8	10.4	31,2	
Klem L3	(A)	20.8	10.4	31,2	
Vermogen	(kW)	14.4	7.2	21,6	

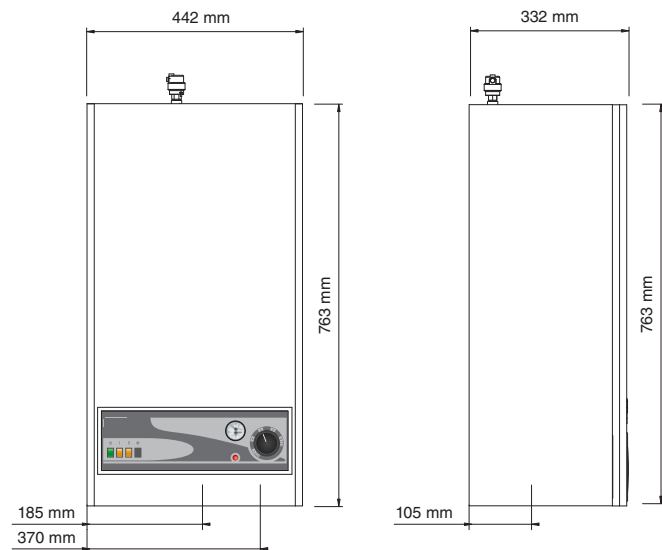
De waarden zijn gebaseerd op de standaardvoedingsspanning in Europa, d.w.z. 1 x 230 V voor de Monofasig spanning en 3 x 400 V voor de Driefasig.

(*) Fabrieksinstelling.

(**) Relais wordt gedeactiveerd door verwijdering van overbrugging tussen besturingsklemmen 12-13.

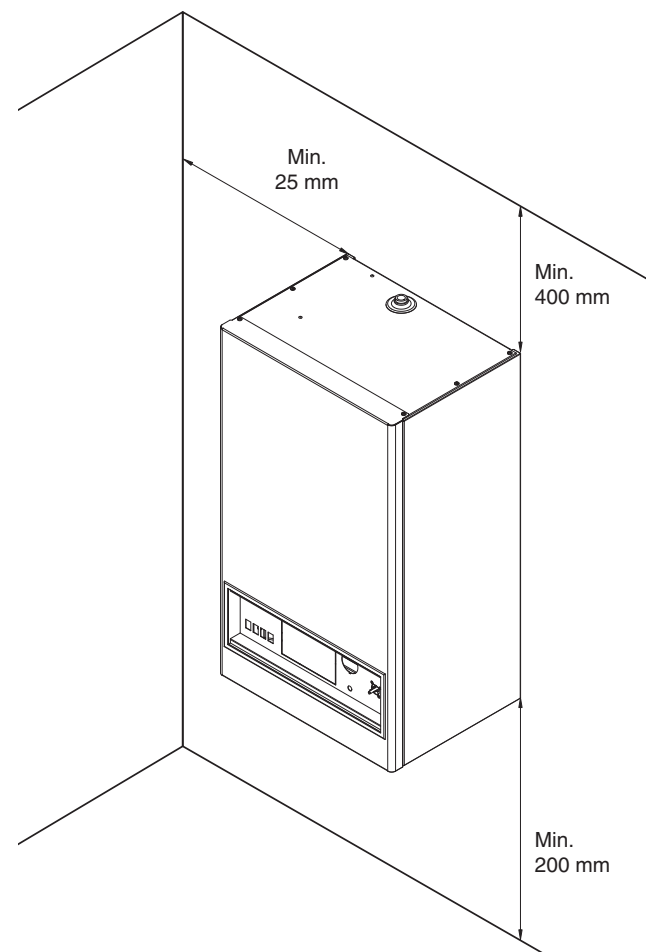
(***) Relais wordt gedeactiveerd door verwijdering van overbrugging tussen besturingsklemmen 14-15.

AFMETINGEN



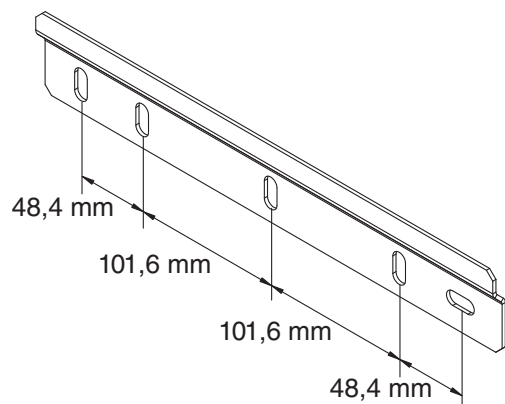
INSTALLATIERUIMTE

Het toestel moet zodanig worden geplaatst dat het te allen tijde gemakkelijk toegankelijk is. Verder moeten de volgende minimumafstanden rond het toestel in acht worden genomen.



MUURBEVESTIGING VAN DE KETEL

- De ketel moet worden op een onbrandbare muur bevestigd.
- Breng met een boor van 10 mm twee gaten met een diepte van ± 75 mm aan. Neem hierbij de hieronder aangegeven hartafstand in acht.
- Bevestig de muurbevestiging met de meegeleverde slotbouten.
- Hang de ketel aan de muurbevestiging.



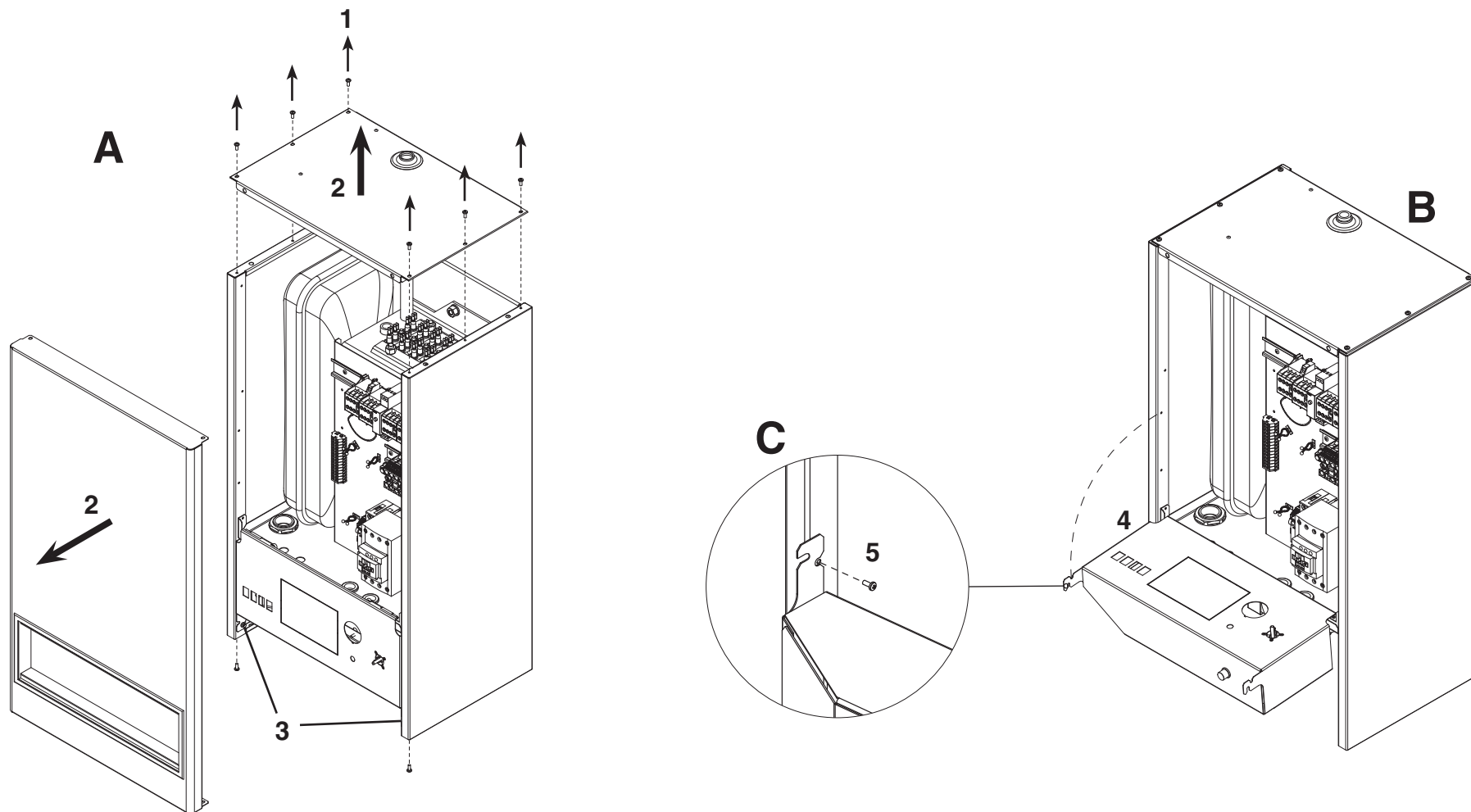
UITEENHALEN

Uiteenhalen van het frontpaneel en de bovenkap waardoor de inwendige onderdelen en hydraulische aansluitingen toegankelijk worden.

1. Draai de schroeven los.
2. Verwijder het frontpaneel en de bovenkap.
3. Draai de beide schroeven van het bedieningspaneel los.
4. Draai het bedieningspaneel omhoog.
5. Blokkeer het paneel met behulp van de schroef.



NL



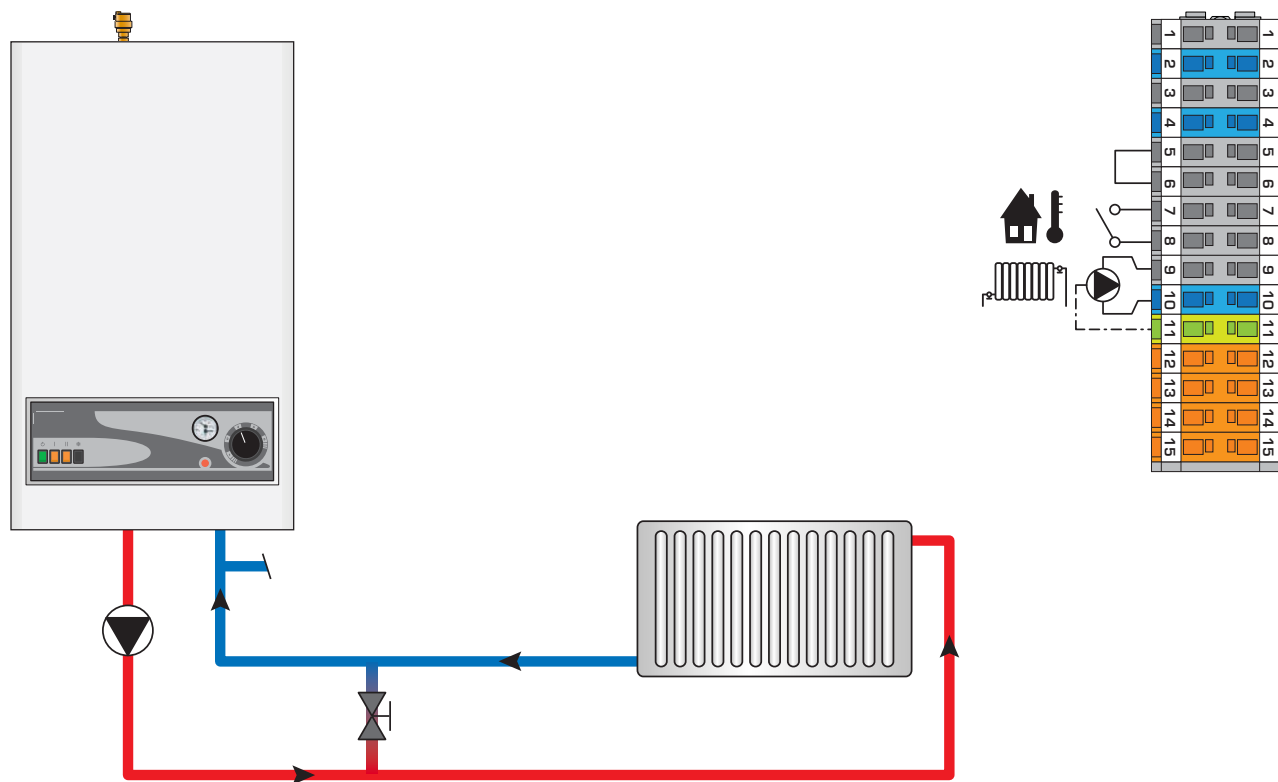
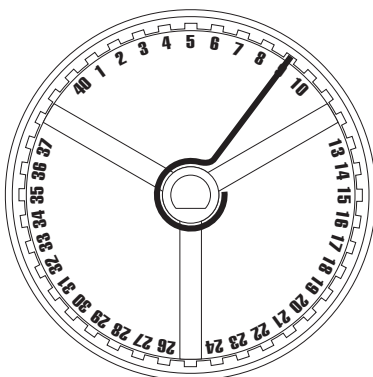
AANSLUITING VERWARMING

Vergrendeling van de waarde

Fabrieksinstelling
0 - 87°C



Vloerververming
0 - 50°C



NL

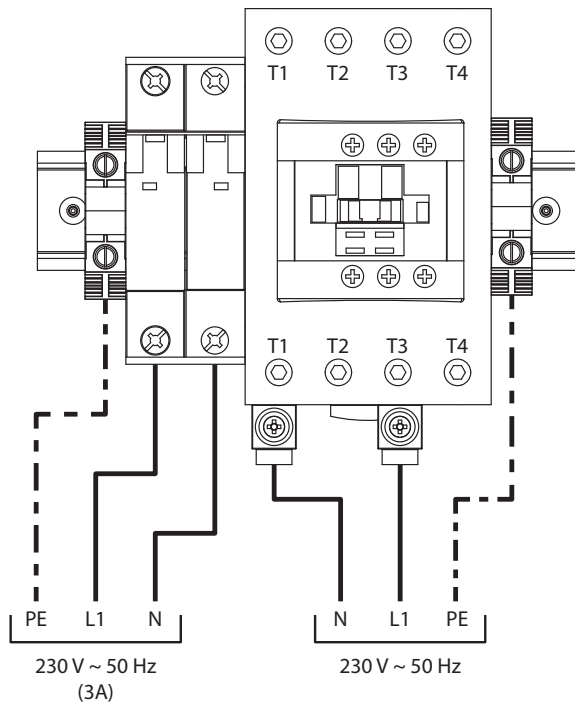
ELEKTRISCHE AANSLUITING

- Dit toestel moet permanent op de massa worden aangesloten.
- De aansluiting moet door een gekwalificeerd technicus worden uitgevoerd en moet aan de geldende lokale normen voldoen.

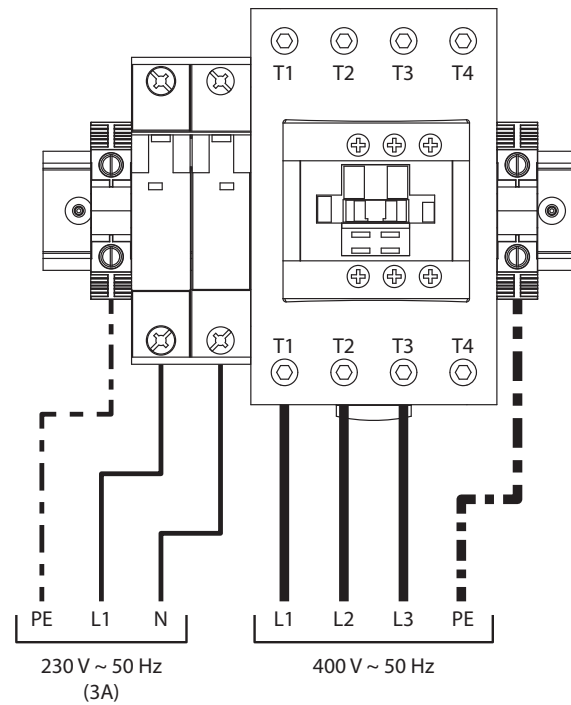


NL

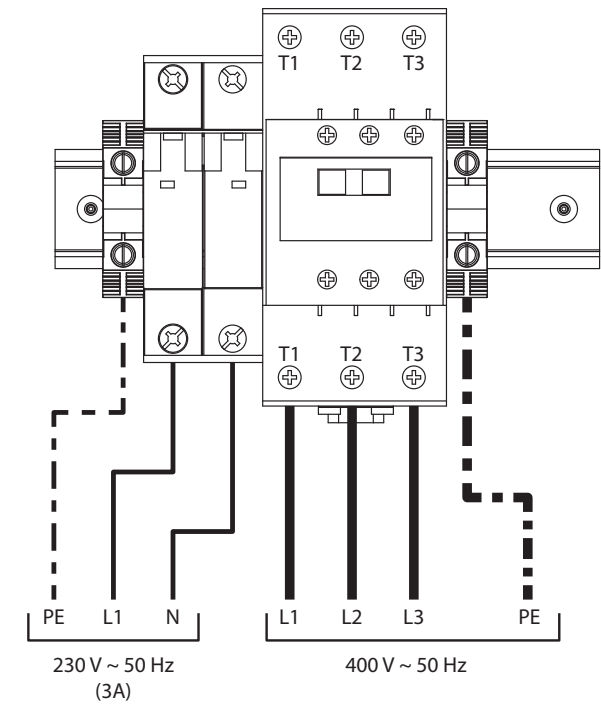
Modellen E-Tech W 09 - 15 kW Monofasig



Modellen E-Tech W 09 - 15 - 22 - 28 kW Driefasig



Model E-Tech W 36 kW Driefasig



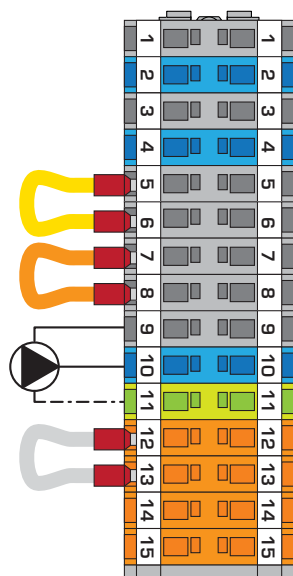
AANSLUITING VAN ELEKTRISCHE ACCESSOIRES



NL

**Modellen : • E-Tech W 09 - 15 kW Monofasig
• E-Tech W 22 kW Driefasig**

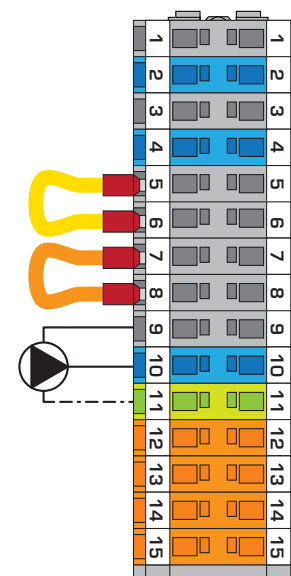
- 1-2 : Voedingsspanning voor Schakelklok of externeregeling (optioneel)
- 3-4 : Sanitaire kit (optioneel)
- 5-6 : Aansluiting Schakelklok of regeling (optioneel)
- 7-8 : Omgevingsthermostaat (optioneel)
- 9-10-11 : Warmtepomp
- 12-13 : Desactivering van relais K3



TB1

Modellen : • E-Tech W 09 - 15 kW Driefasig

- 1-2 : Voedingsspanning voor Schakelklok of externeregeling (optioneel)
- 3-4 : Sanitaire kit (optioneel)
- 5-6 : Aansluiting Schakelklok of regeling (optioneel)
- 7-8 : Omgevingsthermostaat (optioneel)
- 9-10-11 : Warmtepomp

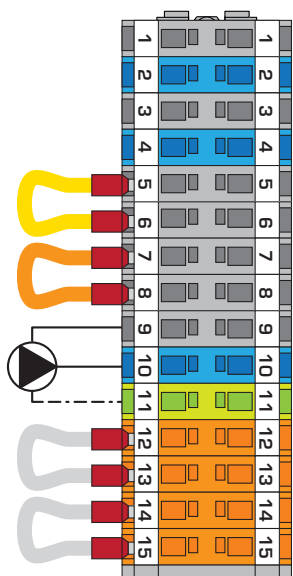


TB1



Modellen : • **E-Tech W 28 - 36 kW Driefasig**

- 1-2 : Voedingsspanning voor Schakelklok of externeregeling (optioneel)
- 3-4 : Sanitaire kit (optioneel)
- 5-6 : Aansluiting Schakelklok of regeling (optioneel)
- 7-8 : Omgevingsthermostaat (optioneel)
- 9-10-11 : Warmtepomp
- 12-13 : Desactivering van relais K3
- 14-15 : Desactivering van relais K4



TB1

DIMENSIONERING VAN DE VOEDINGSKABELS

De voedingskabels worden gedimensioneerd aan de hand van het type en de waarde van de zekering. De benodigde zekeringwaarde wordt op zijn beurt zorgvuldig gekozen aan de hand van de nominale stroom van de ketel.

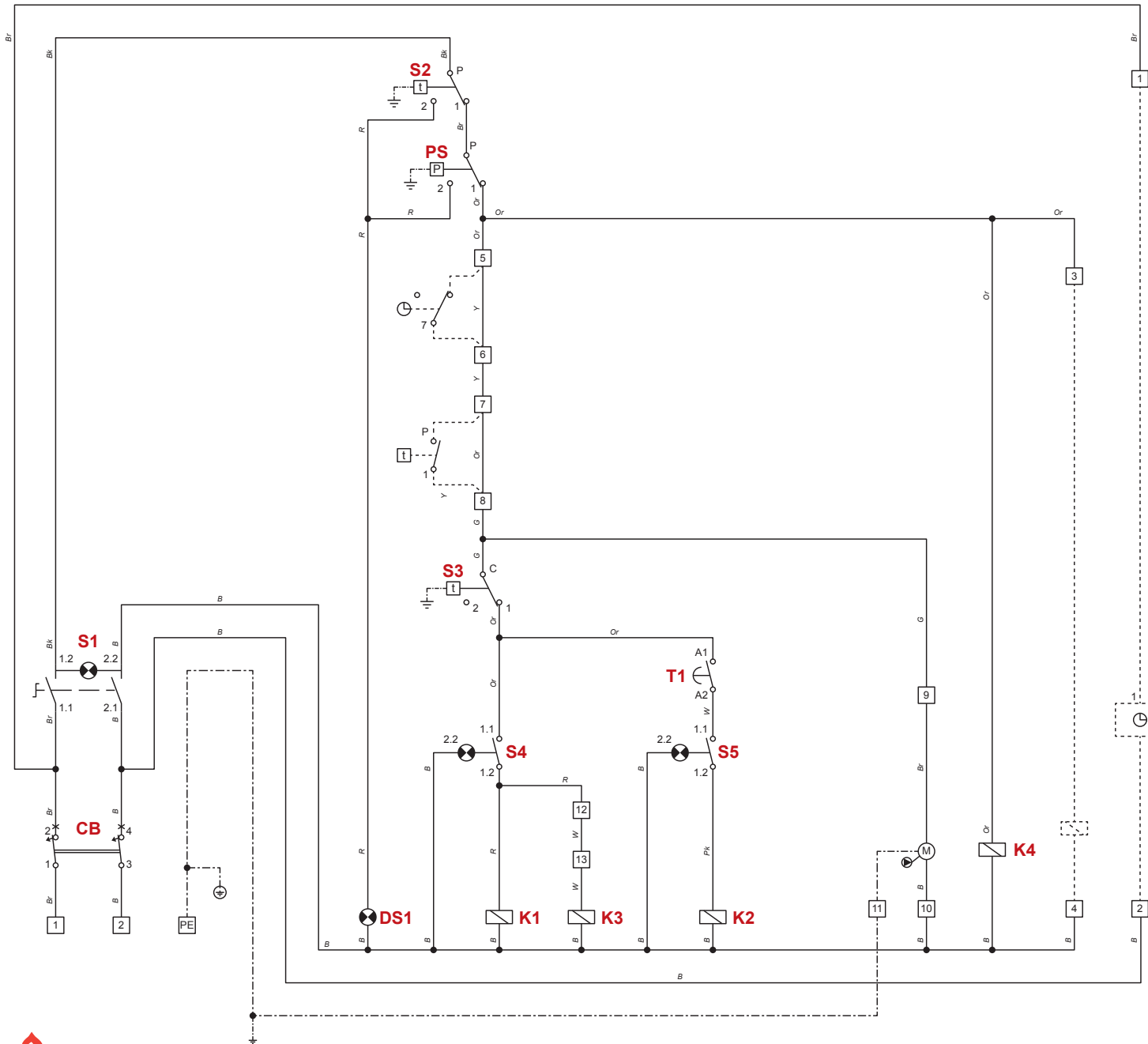
Het toegestane stroomniveau door elektrische leidingen is afhankelijk van de omgevingstemperatuur, de doorsnede, lengte en isolatie van de geleiders, evenals van de samenstelling, plaats en omgeving van de leidingen.

De onderstaande waarden dienen als indicatie voor installaties met een omgevingstemperatuur van 30 °C en een maximale lengte van 5 meter. In alle gevallen moet de installatie ook aan de geldende plaatselijke normen voldoen.

Nominale doorsnede (mm)	Nominale sterkte van de hoofdzekering (A)
1.5	16
2.5	25
4	32
6	40
10	63
16	80

BESTURINGSSCHEMA : E-TECH W 09 - 15 MONOFASIG

NL

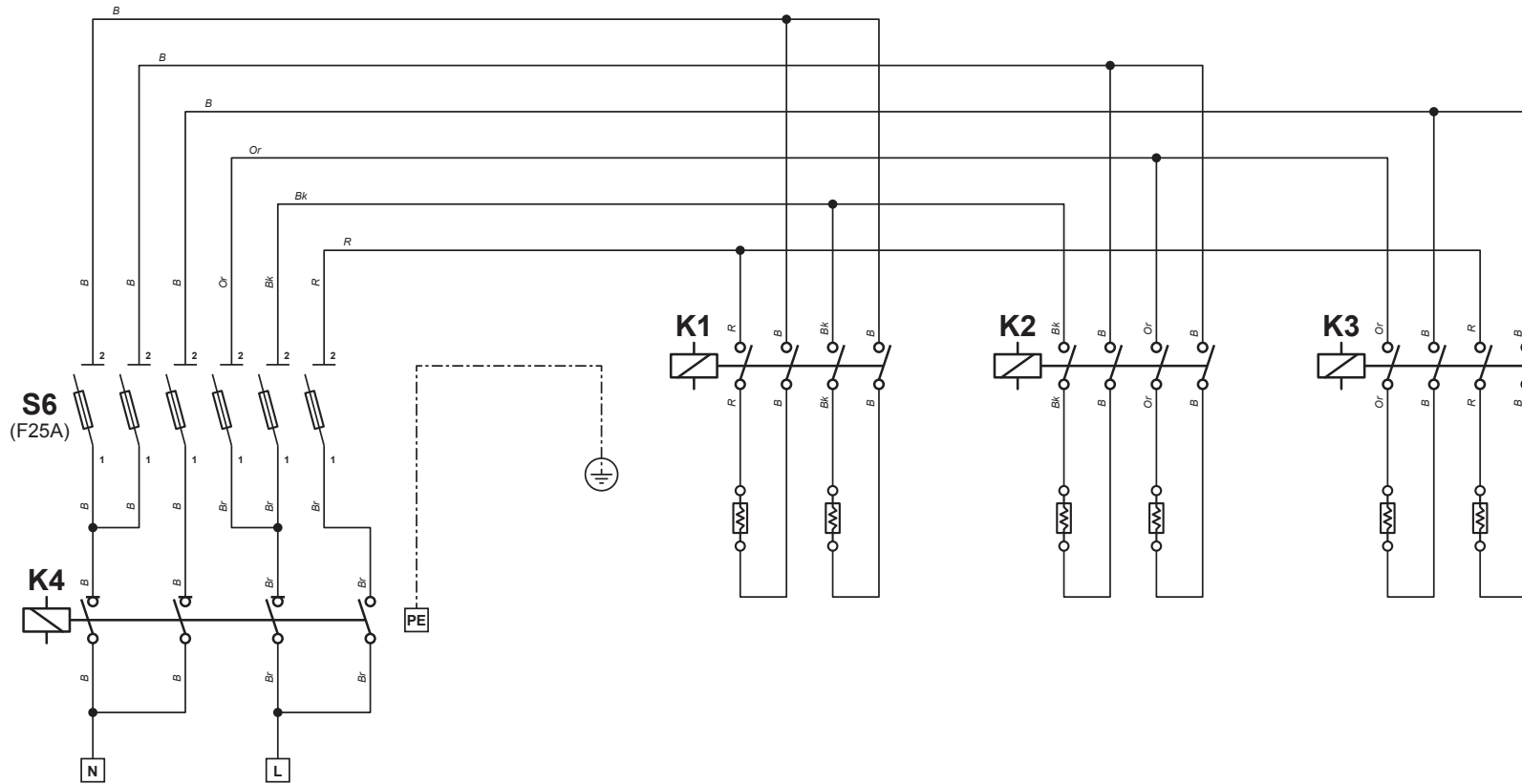


- CB : Magnetothermische Schakelaar
- S1 : ON/OFF- schakelaar + lampje
- S2 : Veiligheidsthermostaat met handmatige herinschakeling [103°C]
- PS : Veiligheidsdrukschakelaar watergebrek
- DS1 : Alarm
- S3 : Regelthermostaat
- S4 : Vermogensschakelaar 1 + lampje
- K1 : Vermogensrelais 1 - trap 1
- K3 : Vermogensrelais 2 - trap 1
- T1 : Timer
- S5 : Vermogensschakelaar 2 + lampje
- K2 : Vermogensrelais 1 - trap 2
- K4 : Veiligheidscontact

- 1-2 : Voedingsspanning voor Schakelklok of externeregeling (optioneel)
- 3-4 : Sanitaire kit (optioneel)
- 5-6 : Aansluiting Schakelklok of regeling (optioneel)
- 7-8 : Omgevingsthermostaat (optioneel)
- 9-10-11 : Wärmtepomp
- 12-13 : Desactivering van relais K3

- B : Blauw
- Bk : Zwart
- Br : Bruin
- G : Grijs
- Or : Oranje
- Pk : Roze
- R : Rood
- W : Wit
- Y : Geel

VERMOGENSCHEMA : E-TECH W 09 - 15 MONOFASIG



S6 : Vermogensklemmen met zekering van 25A

K1 : Vermogensrelais 1 - trap 1

K2 : Vermogensrelais 1 - trap 2

K3 : Vermogensrelais 2 - trap 1

K4 : Veiligheidscontact

B : Blauw

Bk : Zwart

Or : Oranje

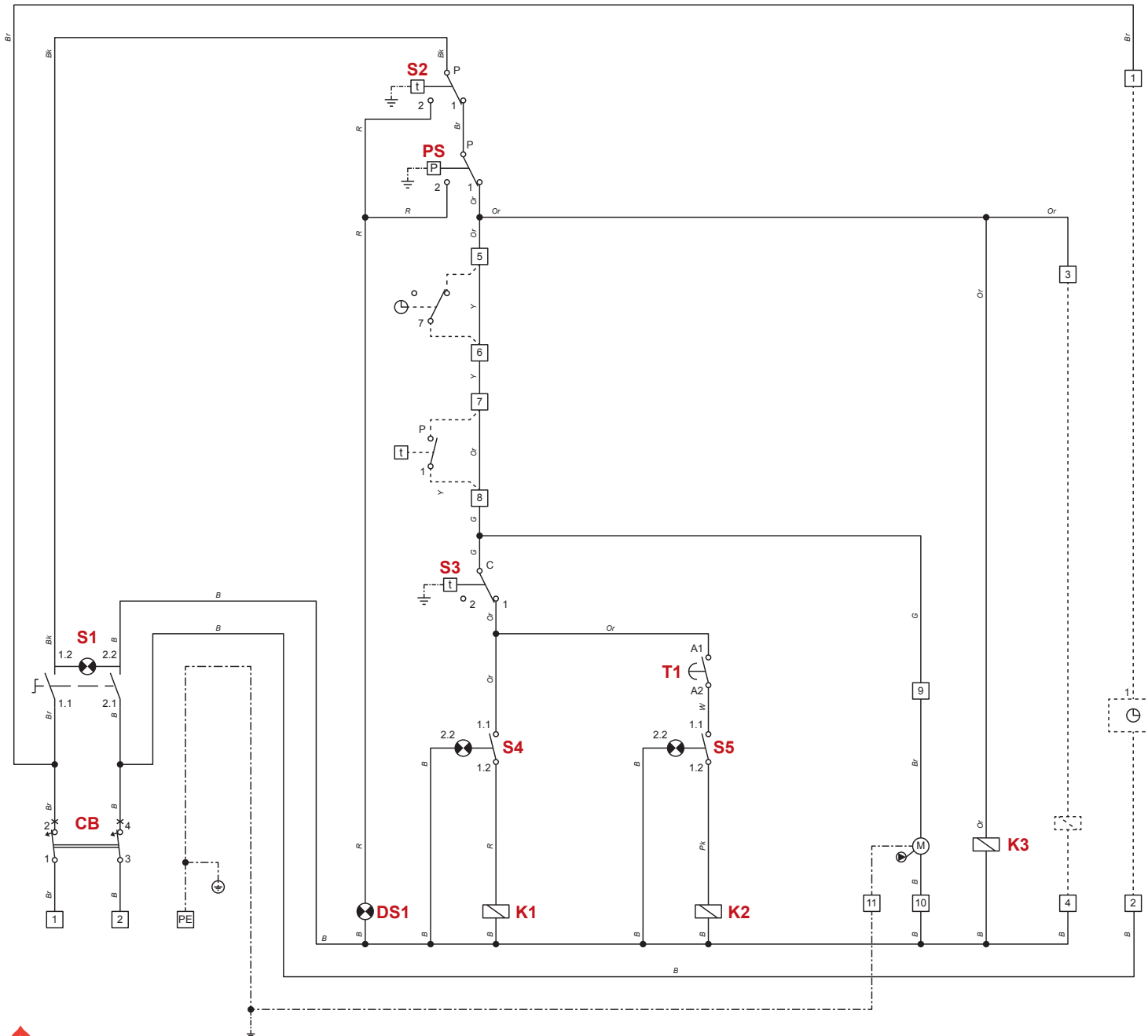
R : Rood

E-Tech W 09		8.4 kW	5.6 kW
Monofasig	TB1		

E-Tech W 15		14.4 kW	9.6 kW
Monofasig	TB1		

BESTURINGSHEMA : E-TECH W 09 - 15 DRIEFASIG

NL



- CB : Magnetothermische Schakelaar
- S1 : ON/OFF- schakelaar + lampje
- S2 : Veiligheidsthermostaat met handmatige herinschakeling [103°C]

PS : Veiligheidsdrukschakelaar watergebrek

DS1 : Alarm

S3 : Regelthermostaat

S4 : Vermogenschakelaar 1 + lampje

K1 : Vermogensrelais 1 - trap 1

T1 : Timer

S5 : Vermogenschakelaar 2 + lampje

K2 : Vermogensrelais 1 - trap 2

K3 : Veiligheidscontact

1-2 : Voedingsspanning voor Schakelklok of externeregeling (optioneel)

3-4 : Sanitaire kit (optioneel)

5-6 : Aansluiting Schakelklok of regeling (optioneel)

7-8 : Omgevingsthermostaat (optioneel)

9-10-11 : Warmtepomp

B : Blauw

Bk : Zwart

Br : Bruin

G : Grijs

Or : Oranje

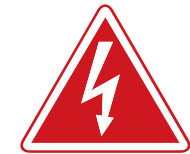
Pk : Roze

R : Rood

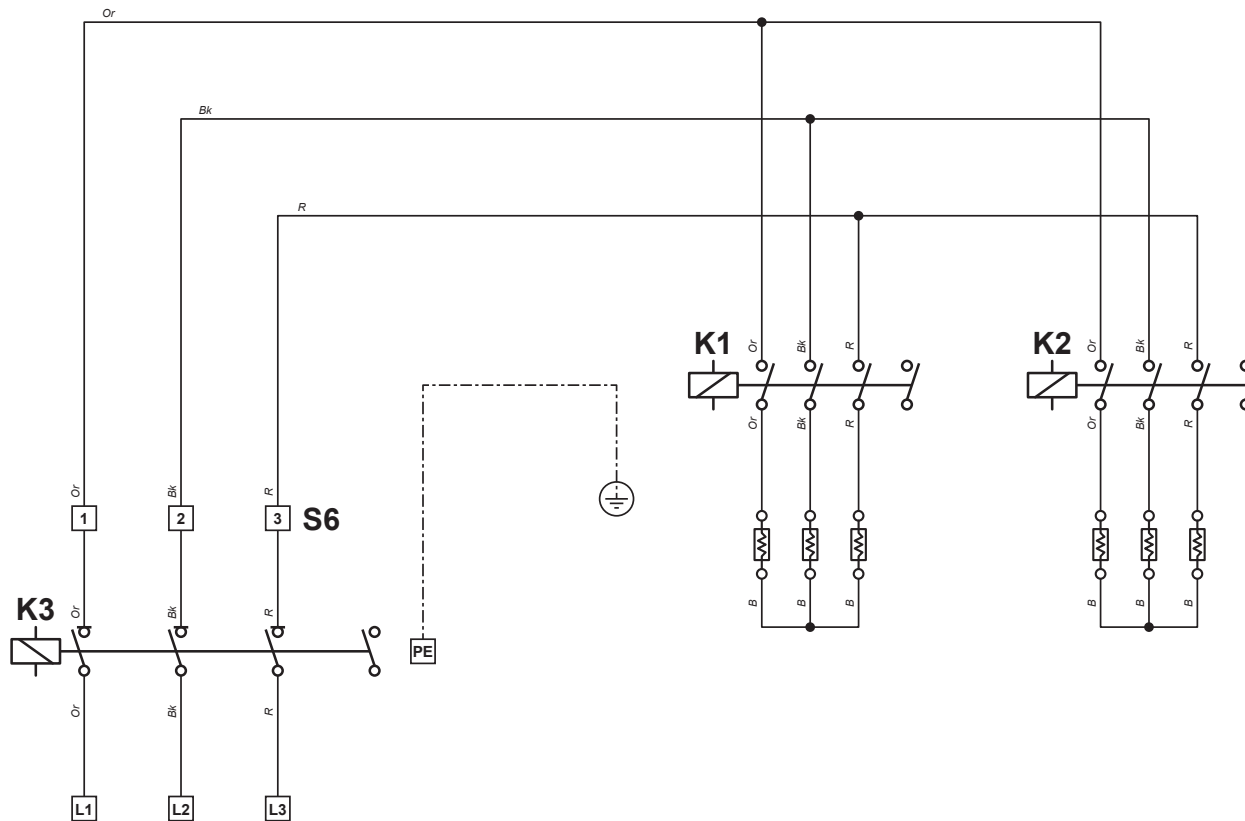
W : Wit

Y : Geel

VERMOGENSCHEMA : E-TECH W 09 - 15 DRIEFASIG



NL



S6: Vermogensklemmen

K1: Vermogensrelais 1 - trap 1

K2: Vermogensrelais 1 - trap 2

K3: Veiligheidscontact

B: Blauw

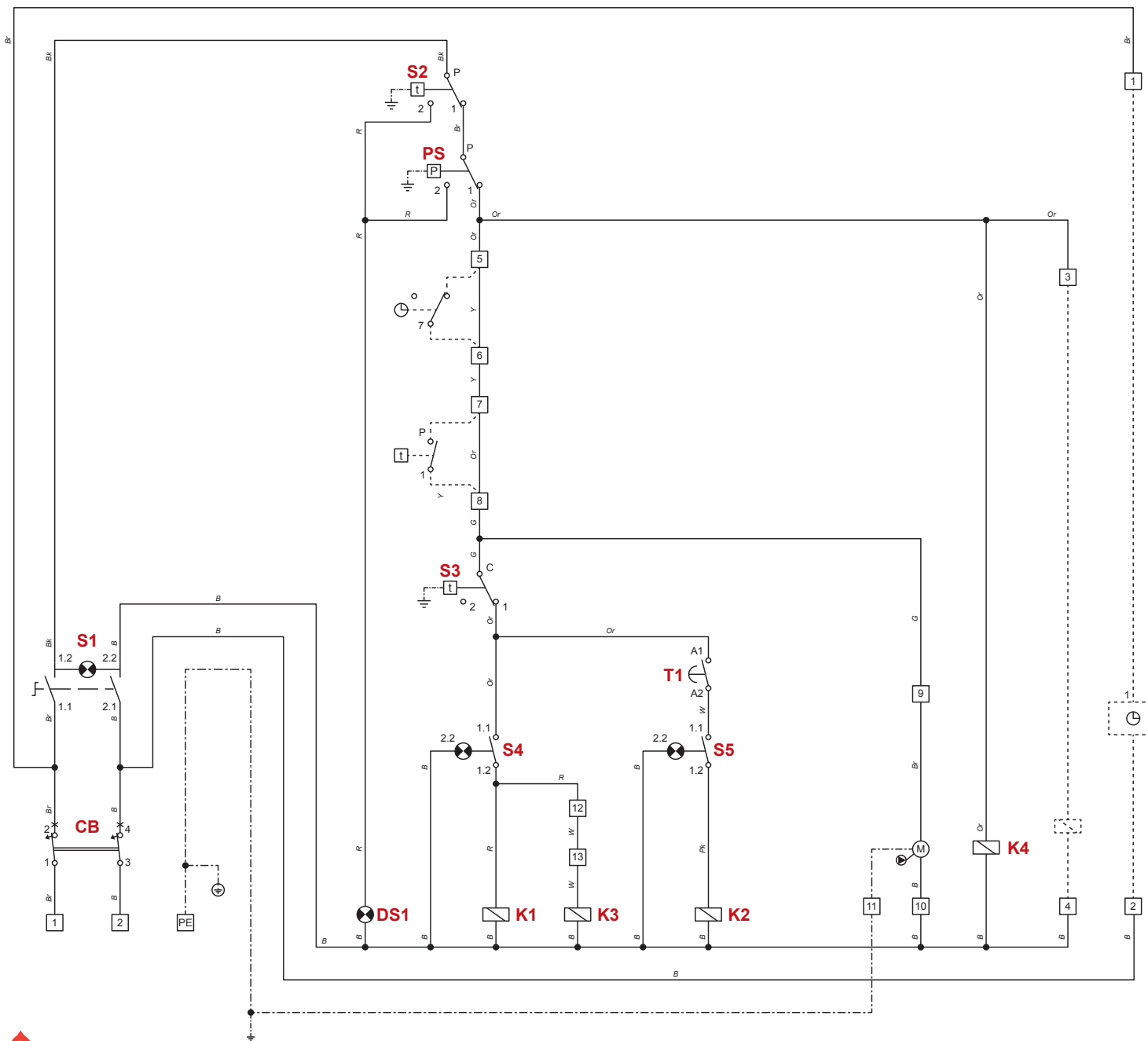
Bk: Zwart

Or: Oranje

R: Rood

BESTURINGSHEMA : E-TECH W 22 DRIEFASIG

NL



- CB : Magnetothermische Schakelaar
- S1 : ON/OFF- schakelaar + lampje
- S2 : Veiligheidsthermostaat met handmatige herinschakeling [103°C]
- PS : Veiligheidsdrukschakelaar watergebrek
- DS1 : Alarm
- S3 : Regelthermostaat
- S4 : Vermogensschakelaar 1 + lampje
- K1 : Vermogensrelais 1 - trap 1
- K3 : Vermogensrelais 2 - trap 1
- T1 : Timer
- S5 : Vermogensschakelaar 2 + lampje
- K2 : Vermogensrelais 1 - trap 2
- K4 : Veiligheidscontact

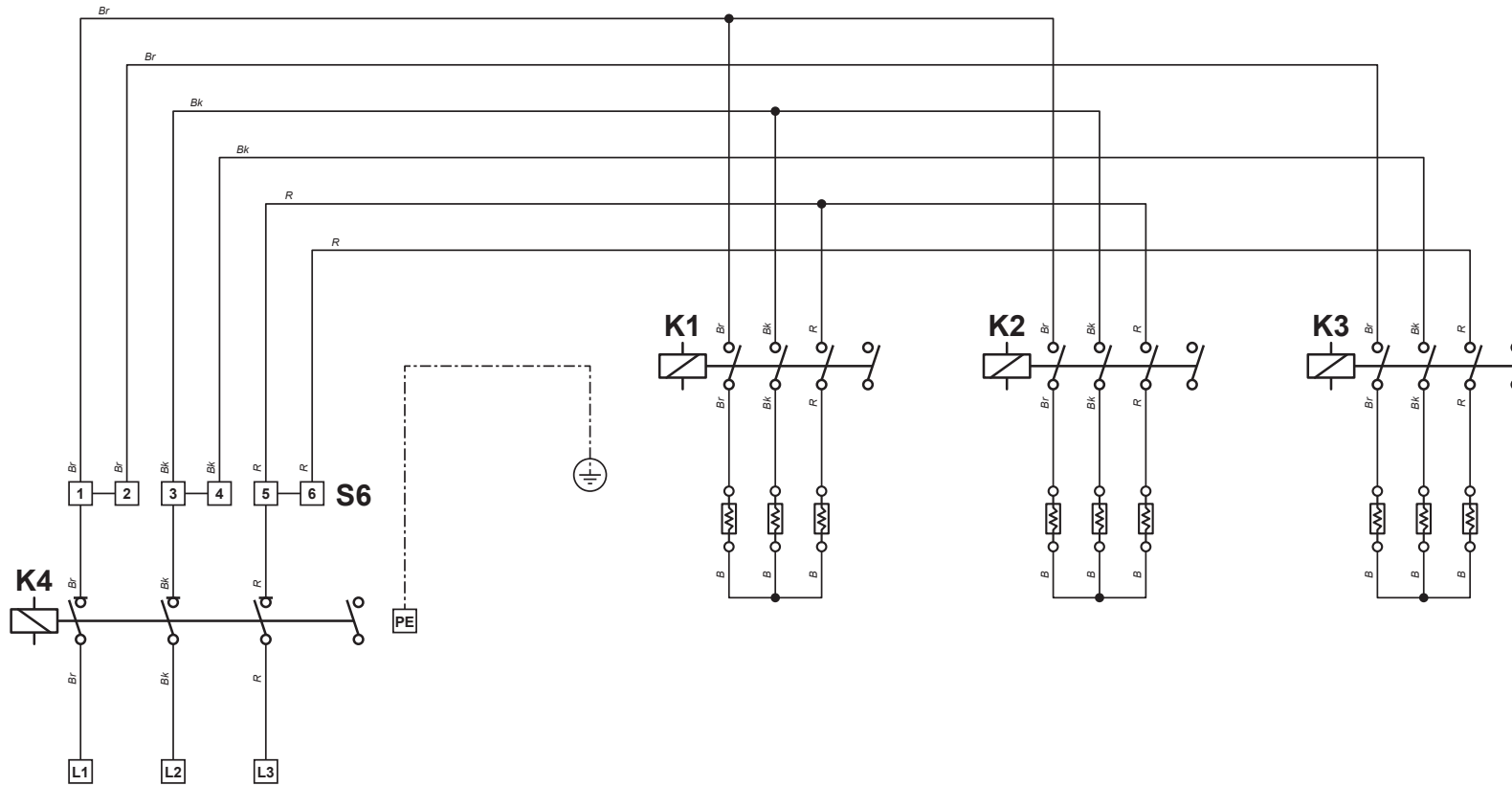
- 1-2 : Voedingsspanning voor Schakelklok of externeregeling (optioneel)
- 3-4 : Sanitaire kit (optioneel)
- 5-6 : Aansluiting Schakelklok of regeling (optioneel)
- 7-8 : Omgevingsthermostaat (optioneel)
- 9-10-11 : Warmtepomp
- 12-13 : Desactivering van relais K3

- B: Blauw
- Bk: Zwart
- Br: Bruin
- G: Grijs
- Or: Oranje
- Pk: Roze
- R: Rood
- W: Wit
- Y: Geel

VERMOGENSCHEMA : E-TECH W 22 DRIEFASIG



NL



S6 : Vermogensklemmen

K1 : Vermogensrelais 1 - trap 1

K2 : Vermogensrelais 1 - trap 2

K3 : Vermogensrelais 2 - trap 1

K4 : Veiligheidscontact

B : Blauw

Bk : Zwart

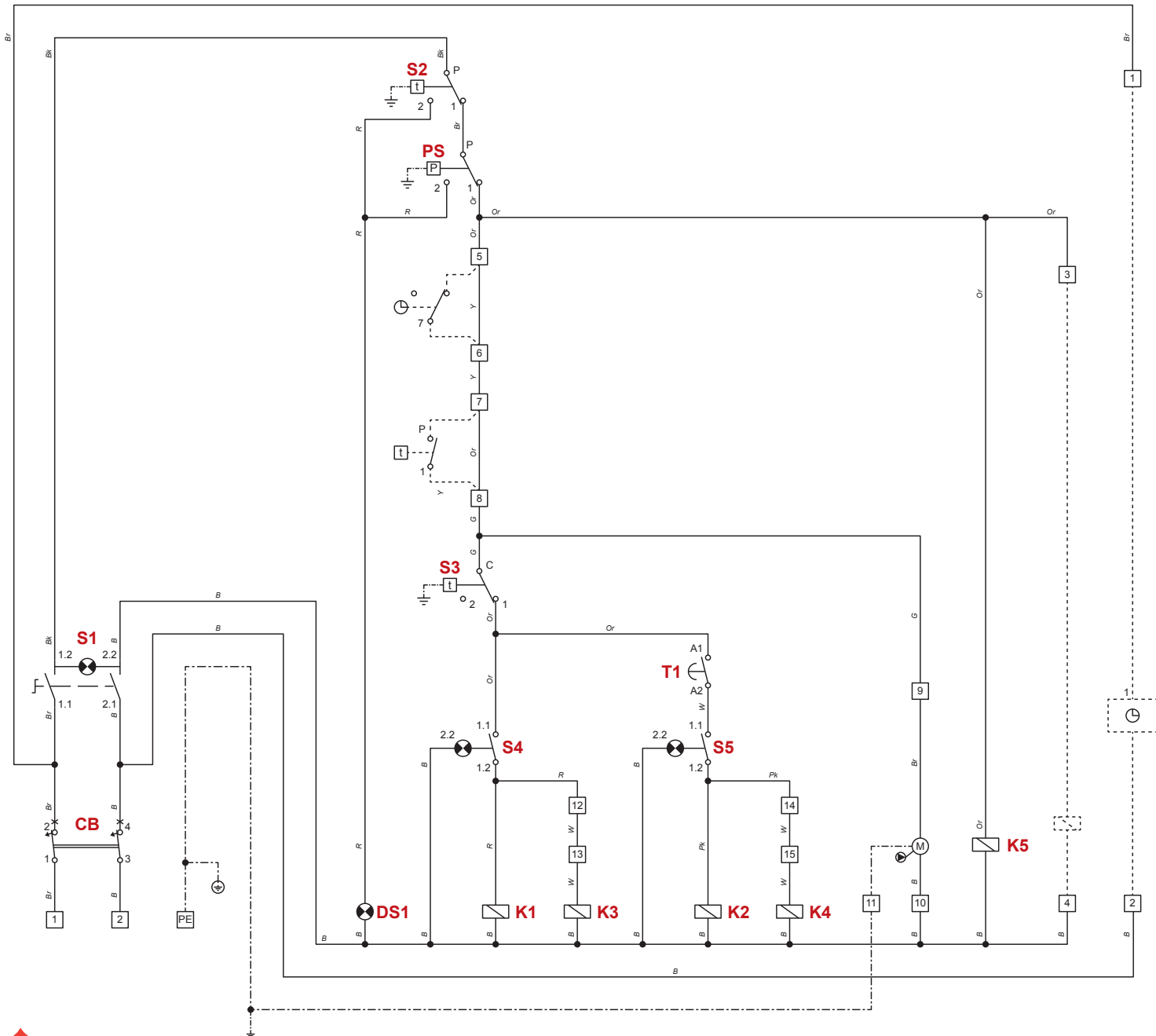
Br : Bruin

R : Rood

E-Tech W 22		21.6 kW	14.4 kW
Driefasig	TB1		

BESTURINGSHEMA : E-TECH W 28 DRIEFASIG

NL

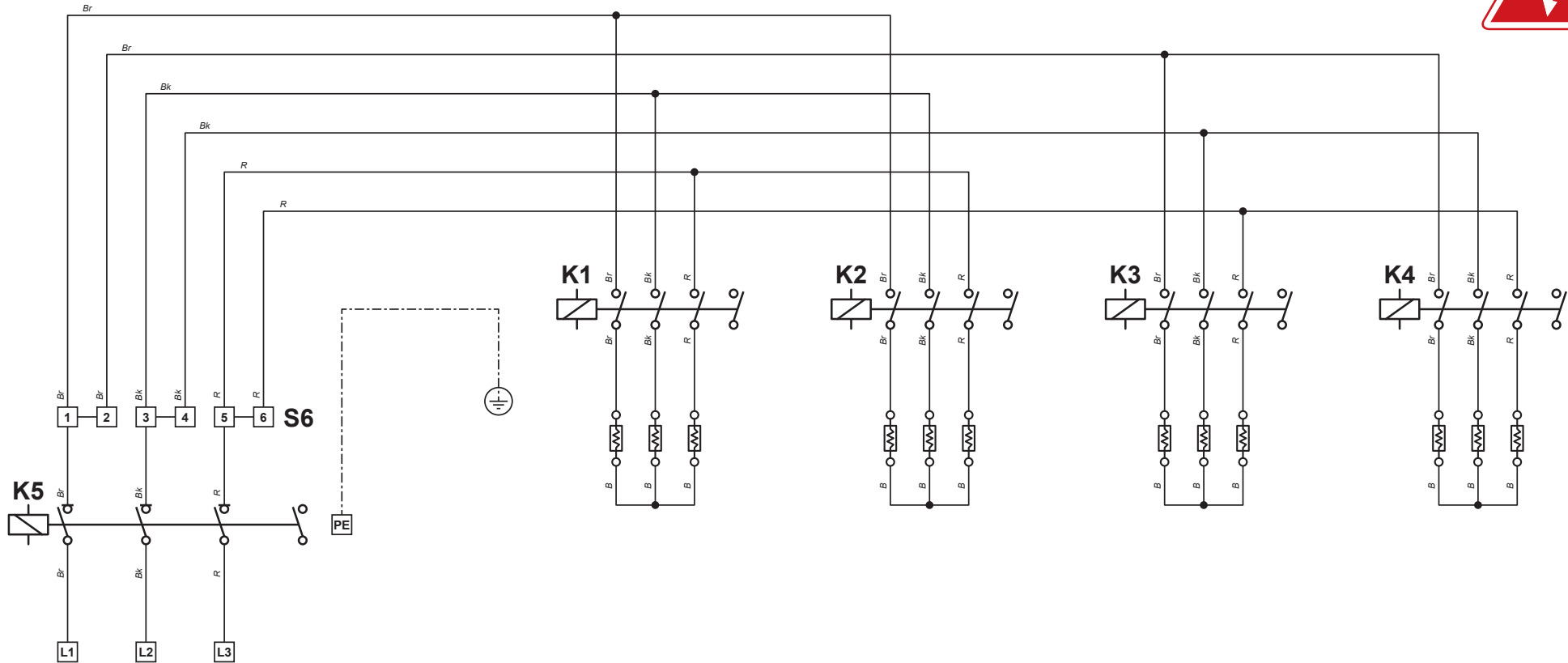


- CB : Magnetothermische Schakelaar
- S1 : ON/OFF- schakelaar + lampje
- S2 : Veiligheidsthermostaat met handmatige herinschakeling [103°C]
- PS : Veiligheidsdrukschakelaar watergebrek
- DS1 : Alarm
- S3 : Regelthermostaat
- S4 : Vermogensschakelaar 1 + lampje
- K1 : Vermogensrelais 1 - trap 1
- K3 : Vermogensrelais 2 - trap 1
- T1 : Timer
- S5 : Vermogensschakelaar 2 + lampje
- K2 : Vermogensrelais 1 - trap 2
- K4 : Vermogensrelais 1 - trap 2
- K5 : Veiligheidscontact

- 1-2 : Voedingsspanning voor Schakelklok of externeregeling (optioneel)
- 3-4 : Sanitaire kit (optioneel)
- 5-6 : Aansluiting Schakelklok of regeling (optioneel)
- 7-8 : Omgevingsthermostaat (optioneel)
- 9-10-11 : Warmtepomp
- 12-13 : Desactivering van relais K3
- 14-15 : Desactivering van relais K4

- B: Blauw
- Bk: Zwart
- Br: Bruin
- G: Grijs
- Or: Oranje
- Pk: Roze
- R: Rood
- W: Wit
- Y: Geel

VERMOGENSCHEMA: E-TECH W 28 DRIEFASIG



S6: Vermogensklemmen

K1: Vermogensrelais 1 - trap 1

K2: Vermogensrelais 1 - trap 2

K3: Vermogensrelais 2 - trap 1

K4: Vermogensrelais 2 - trap 1

K5: Veiligheidscontact

B: Blauw

Bk: Zwart

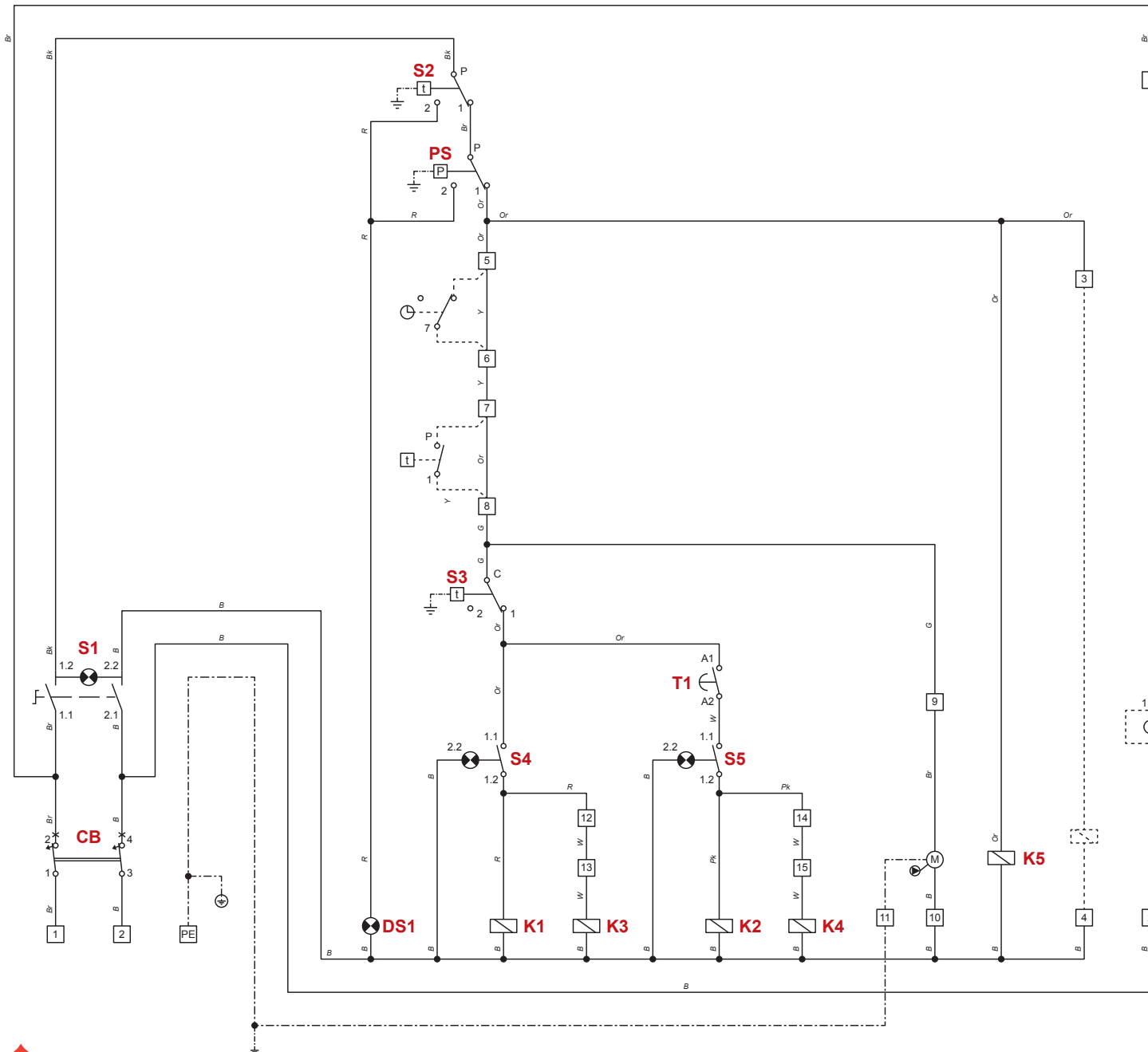
Br: Bruin

R: Rood

E-Tech W 28		28.8 kW	21.6 kW	14.4 kW
Driefasig	TB1			

BESTURINGSHEMA : E-TECH W 36 DRIEFASIG

NL

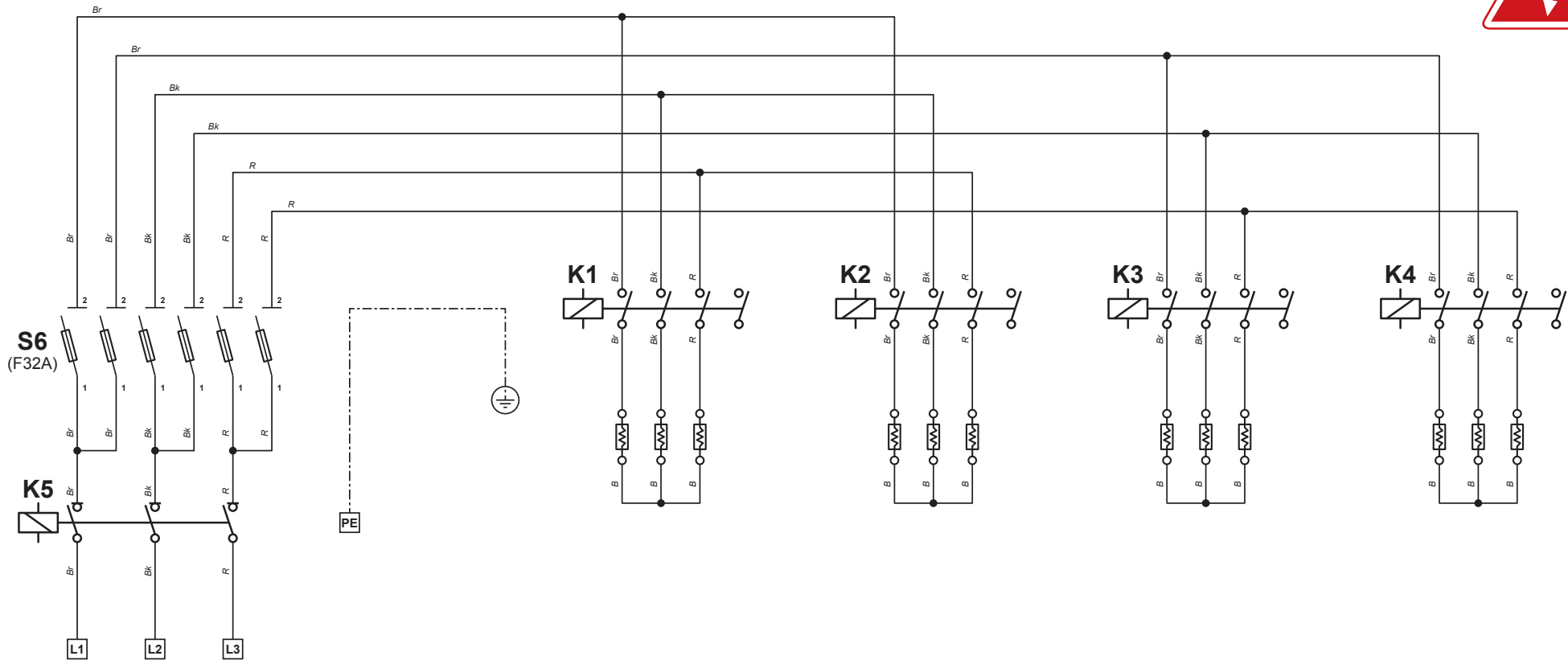


- CB : Magnetothermische Schakelaar
- S1 : ON/OFF- schakelaar + lampje
- S2 : Veiligheidsthermostaat met handmatige herinschakeling [103°C]
- PS : Veiligheidsdrukschakelaar watergebrek
- DS1 : Alarm
- S3 : Regelthermostaat
- S4 : Vermogensschakelaar 1 + lampje
- K1 : Vermogensrelais 1 - trap 1
- K3 : Vermogensrelais 2 - trap 1
- T1 : Timer
- S5 : Vermogensschakelaar 2 + lampje
- K2 : Vermogensrelais 1 - trap 2
- K4 : Vermogensrelais 1 - trap 2
- K5 : Veiligheidscontact

- 1-2 : Voedingsspanning voor Schakelklok of externeregeling (optioneel)
- 3-4 : Sanitaire kit (optioneel)
- 5-6 : Aansluiting Schakelklok of regeling (optioneel)
- 7-8 : Omgevingsthermostaat (optioneel)
- 9-10-11 : Warmtepomp
- 12-13 : Desactivering van relais K3
- 14-15 : Desactivering van relais K4

- B : Blauw
- Bk : Zwart
- Br : Bruin
- G : Grijs
- Or : Oranje
- Pk : Roze
- R : Rood
- W : Wit
- Y : Geel

VERMOGENSCHEMA : E-TECH W 36 DRIEFASIG



S6: Vermogensklemmen met zekering van 32A

K1: Vermogensrelais 1 - trap 1

K2: Vermogensrelais 1 - trap 2

K3: Vermogensrelais 2 - trap 1

K4: Vermogensrelais 2 - trap 1

K5: Veiligheidscontact

B: Blauw

Bk: Zwart

Br: Bruin

R: Rood

E-Tech W 36		36 kW	27 kW	18 kW
Driefasig	TB1			

VULLEN VAN HET VERWARMINGSCIRCUIT

1. Vul het verwarmingscircuit en ontluicht hierbij het bovenste gedeelte van de ketel en de volledige installatie.
2. Verwijder het frontpaneel van de ketel.
3. Controleer de elektrische aansluitingen en let hierbij vooral op de aansluitklemmen van het vermogenscircuit.
4. Zet alle schakelaars van het bedieningspaneel op OFF en zet de interne magnetothermische hoofdschakelaar op ON. Plaats het frontpaneel van de ketel terug.
5. Schakel de voedingsspanning van de ketel in op de externe schakel kast.
6. Zet de ON/OFF- schakelaar op het bedieningspaneel op ON.
7. Laat de circulatiepomp enkele minuten draaien, zet de ON/OFF- schakelaar op het bedieningspaneel vervolgens op OFF, ontluicht de circulatiepomp en controleer of de ketel en installatie goed ontluicht zijn. Stel de druk in op de statische druk (hoogte: 1 bar = 10 m - 1,5 bar = 15 m) + 0,5 bar.
8. De ketel is nu gereed voor gebruik. Zet de ON/OFF- schakelaar op ON en zet vervolgens de schakelaars voor half en vol vermogen, evenals de regelthermostaat op de gewenste stand.



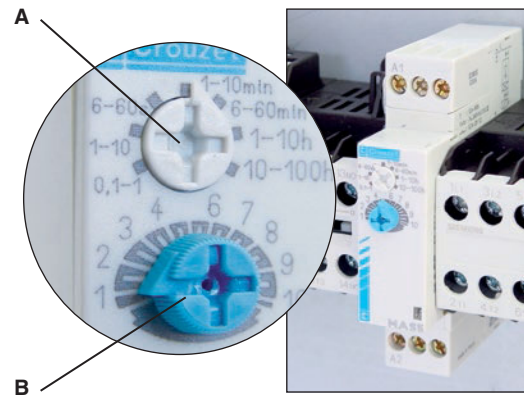
Het is raadzaam om na enkele dagen de kwaliteit van de elektrische aansluitingen te inspecteren en te controleren of er geen lucht in de ketel en installatie aanwezig is.

VERMOGENSCHAKEL VERTRAGING

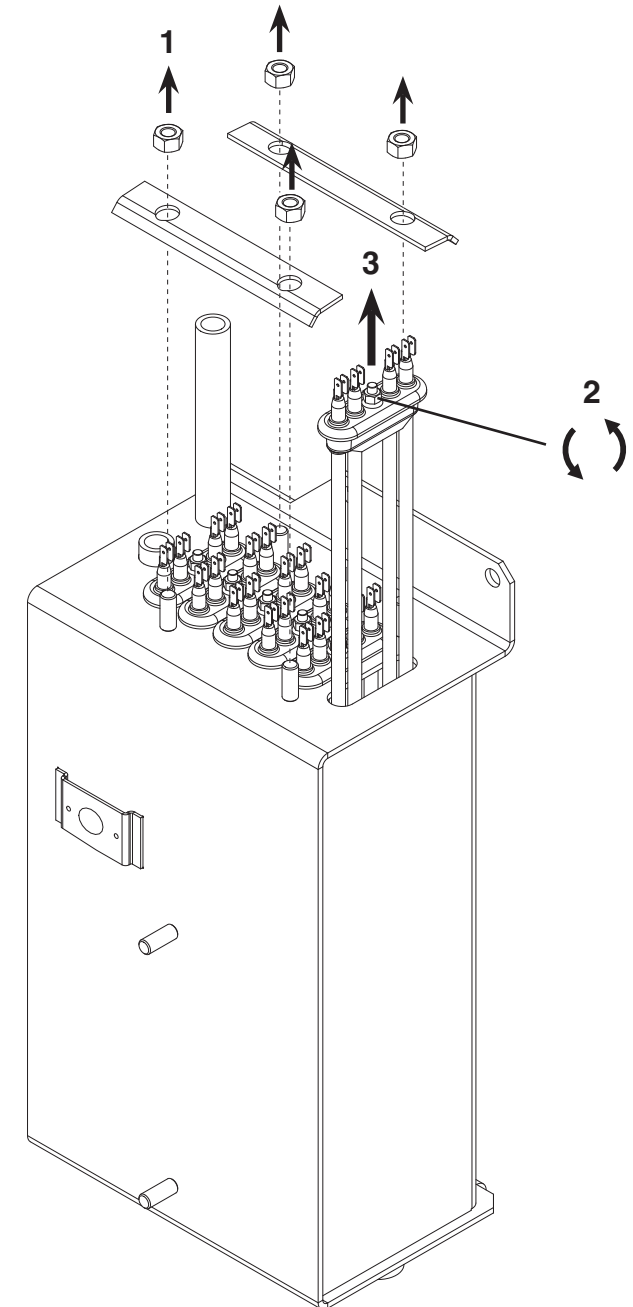
De timer is instelbaar op 0,1 seconde tot 10 uur. Deze instelling kan worden uitgevoerd met de knoppen **A** (voor instelling van de tijdsschaal) en **B** (voor instelling van de tijd tussen twee cycli).

Voorbeeld: Knop A = 1 minuut
Knop B = 9 minuten

9 minuten tussen elk vermogensniveau.



VERVANGING VAN VERWARMINGS- ELEMENTEN



ONDERHOUD VAN DE KETEL

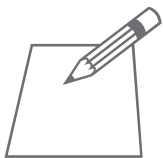
1. Zet de ON/OFF- schakelaar op het bedieningspaneel op OFF en verbreek de stroomtoevoer vanaf de externe schakelkast van de ketel.
2. Verwijder de bovenkap en het frontpaneel om de ketel visueel op eventuele lekkages te controleren.
3. Inspecteer de bedrading op tekenen van oververhitting.
4. Controleer of de schroeven van de aansluitklemmen goed zijn aangedraaid.
5. Plaats het frontpaneel en de bovenkap terug.
6. Breng de ketel weer op druk.

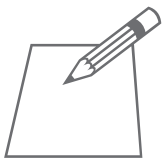
ONDERHOUD VAN DE VEILIGHEIDSVOORZIENINGEN

1. Controleer de werking van de thermostaten en veiligheidskleppen.
2. Controleer de veiligheidsventielen van het verwarmingscircuit en het sanitaire circuit.

AANBEVELING

U wordt aangeraden om de ketel ten minste één maal per jaar aan een onderhoudsbeurt te laten onderwerpen. Deze onderhoudsbeurt moet door een gekwalificeerd technicus worden uitgevoerd.

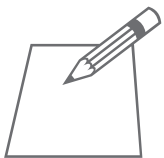




NL

A series of horizontal dotted lines spanning the width of the page, providing a guide for writing.





NL

A series of horizontal dotted lines spanning the width of the page, providing a guide for writing.